

LiftMaster®

ELITE SERIES®

REPLACEMENT PARTS

LOGIC 5.0 OPERATORS

MODELS J, H, AND HJ

ELECTRICAL BOX

ELECTRICAL BOX REPLACEMENT KITS

To order a complete electrical box replacement kit, add a K-Prefix to the model number of your operator for example:

H501L5R (Operator) = K-H501L5R (Electrical Box Kit)

SERVICE KITS

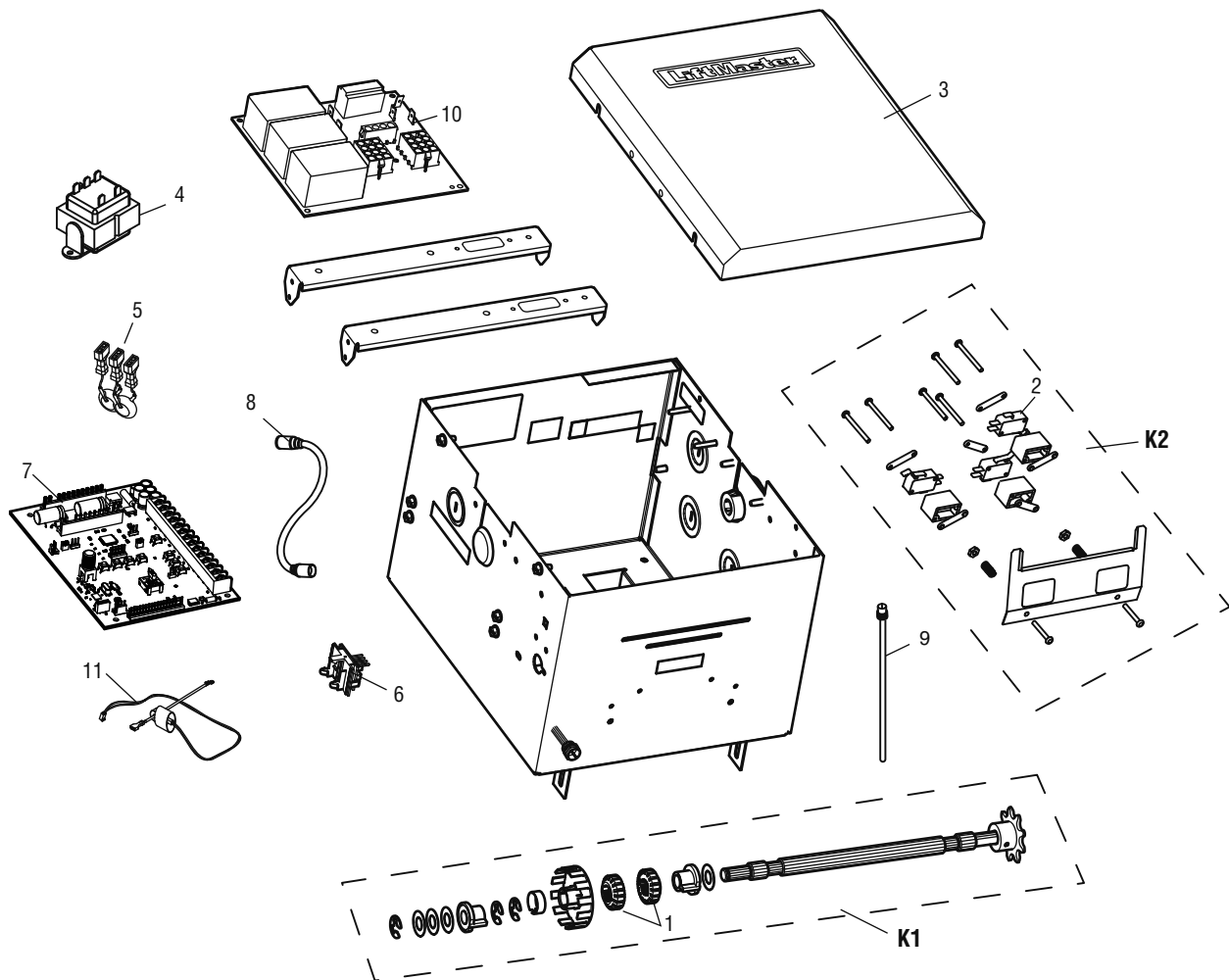
ITEM	PART#	DESCRIPTION
K1	K72-14130-1	Limit Shaft Kit Complete with: Limit Shaft, Limit Nuts, Limit Bearings, Limit Sprocket, Interrupter Cup, Shim Washers, Compression Ring, Roll Pin and E-Rings.
K2	K72-12515-1	Limit Switch Kit Complete with: Limit Nut Retainer, Switch Plates, Backup Plate, Depress Plates, Limit Switches, Standoffs, Screws and Locknuts.

INDIVIDUAL PARTS

ITEM	PART#	DESCRIPTION
1	13-10024	Limit Nut
2	23-10041	Limit Switch
3	K75-36913	Cover
4	K21-14182	Transformer, 115/230 Volts, 20Va
	K21-36793	Transformer, 208-230/460 Volts, 20Va
	K21-35077	Transformer, 575 Volts, 40Va
5	K74-31243	MOVs
6	K79-15016-1	RPM Sensor Assembly
7	K001D8395	Logic Board
8	K2A761	Coaxial Cable
9	K001C8103-1	Antenna
10	K001D8396-1	Single Phase Relay/Power Board
	K001D8397	Three Phase Relay/Power Board
11	K21-38158	Current Sense Harness (for 3-Phase Operators only)

NOT SHOWN

K94-36934 Wire Harness Kit



MODEL J

SERVICE KITS

ITEM	PART#	DESCRIPTION
K1	K72-19975	Clutch Shaft Kit Complete with: Clutch Shaft, 1" Keyed Flange Bearings, Dual Sprocket 32/14, Splined Core Sprocket, E-Ring, Compression Spring, Pulley Assembly, Washers, Thrust Bearing, Retaining Ring, Splined Hub and Roll Pin.
K2	K72-19974	Output Shaft Kit Complete with: Output Shaft, Sprocket Assembly, Dual Sprocket 32/14, Sprocket 48B18x1" Bore, Sprocket 50B12x1" Bore, Ring, Washers, Set Screw, Roll Pin and Thin Walled Receiver.

NOT SHOWN

71-B1PH	Single Phase Brake Kit
71-B3PH	Three Phase Brake Kit
71-B575-1	575 Volt Brake Kit Complete with: Brake Hub Kit, Brake Release Lever, Brake Disk, Spring Cup, Studs, Compression Springs, Brake Solenoid, Solenoid Cover, Spacers, Mounting Plate, Pressure Plate, Feather Key and Conduit.
K94-36992	Brake Cable Harness 1PH
K94-36994	Brake Cable Harness 3 PH
K22-36899	Brake Solenoid 1PH
K22-36900	Brake Solenoid 3 PH

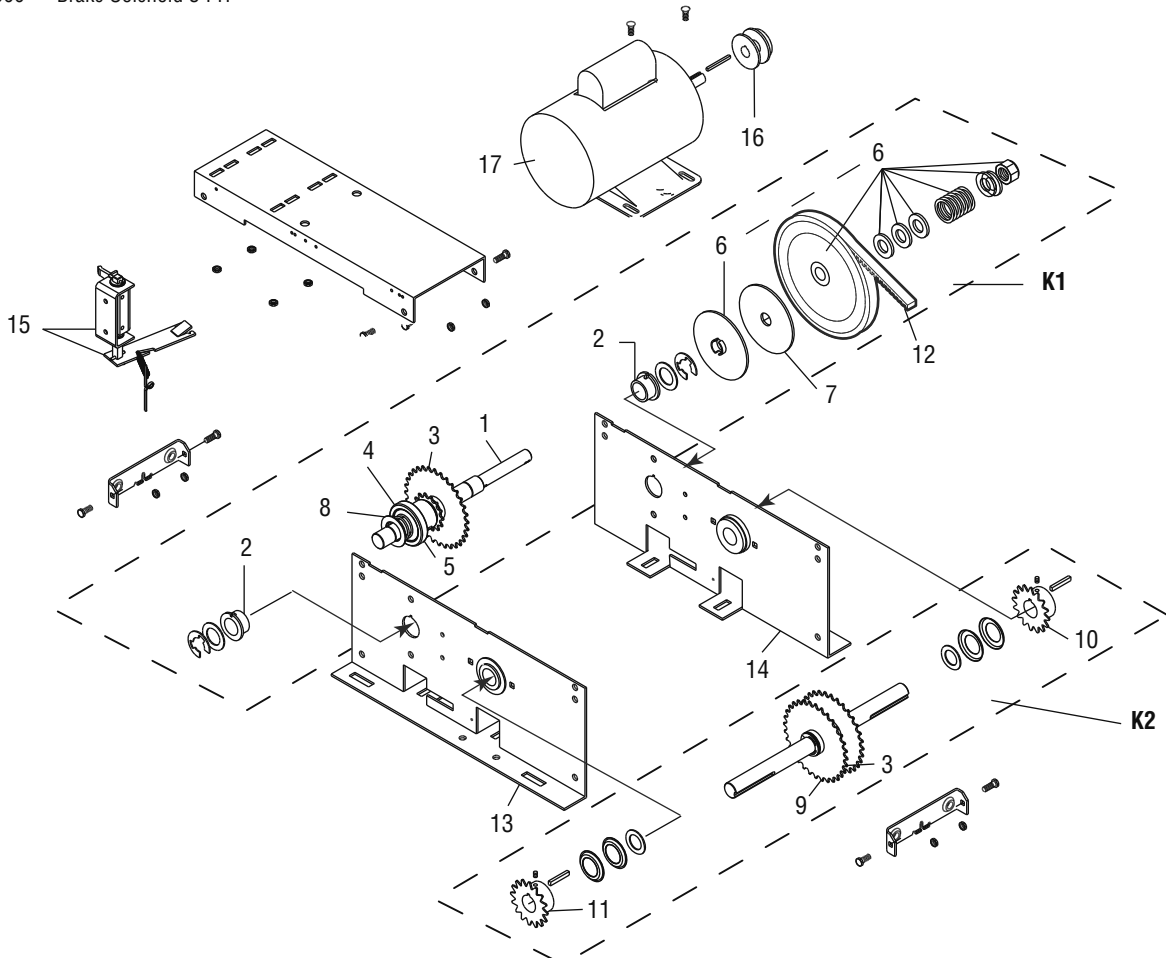
INDIVIDUAL PARTS

ITEM	PART#	DESCRIPTION
1		Clutch Shaft - J (Available only in complete Clutch Shaft Kit)
2	12-19504	Keyed Flange Bearing 1"
3	15-30822	Dual Sprocket 32/14*
4	15-19484	Splined Core Sprocket
5	18-30957	Compression Spring
6	K75-19985	Pulley Assembly
7	39-10167	Clutch Pad
8	80-19846	Splined Hub, J Disconnect
9	15-19478	Sprocket Assembly
10	15-48B18LGE	Sprocket 48B18x1"
11	15-50B12LGH	Sprocket 50B12x1"
12	16-5L304	Cogged Belt 30.4"
13	K75-19978-R	Frame Kit (Right)
14	K75-19978-L	Frame Kit (Left)
15	K75-19977	J Arm Kit
16	17-6014	Motor Pulley

ITEM	PART#	DESCRIPTION
17		
1/3HP	K20-1033B-2LP-H24	Motor - model J331L5
	K20-3033B-4P-H24	Motor - model J333L5
1/2HP	K20-1050B-2LP-H24	Motor - model J501L5
	K20-3050B-4P-H24	Motor - model J503L5
	K20-3050M-5-H25	Motor - model J505L5
3/4HP	K20-1075B-2LP-H24	Motor - model J751L5
	K20-3075B-4P-H24	Motor - model J753L5
	K20-3075M-5-H25	Motor - model J755L5
1HP	K20-1100B-2LP-H24	Motor - model J101L5
	K20-3100B-4P-H24	Motor - model J103L5
	K20-3100M-5-H25	Motor - model J105L5

NOT SHOWN

19-48047M	Roller Chain, #48x47 Pitch with Master Link
-----------	--



MODEL H

SERVICE KITS

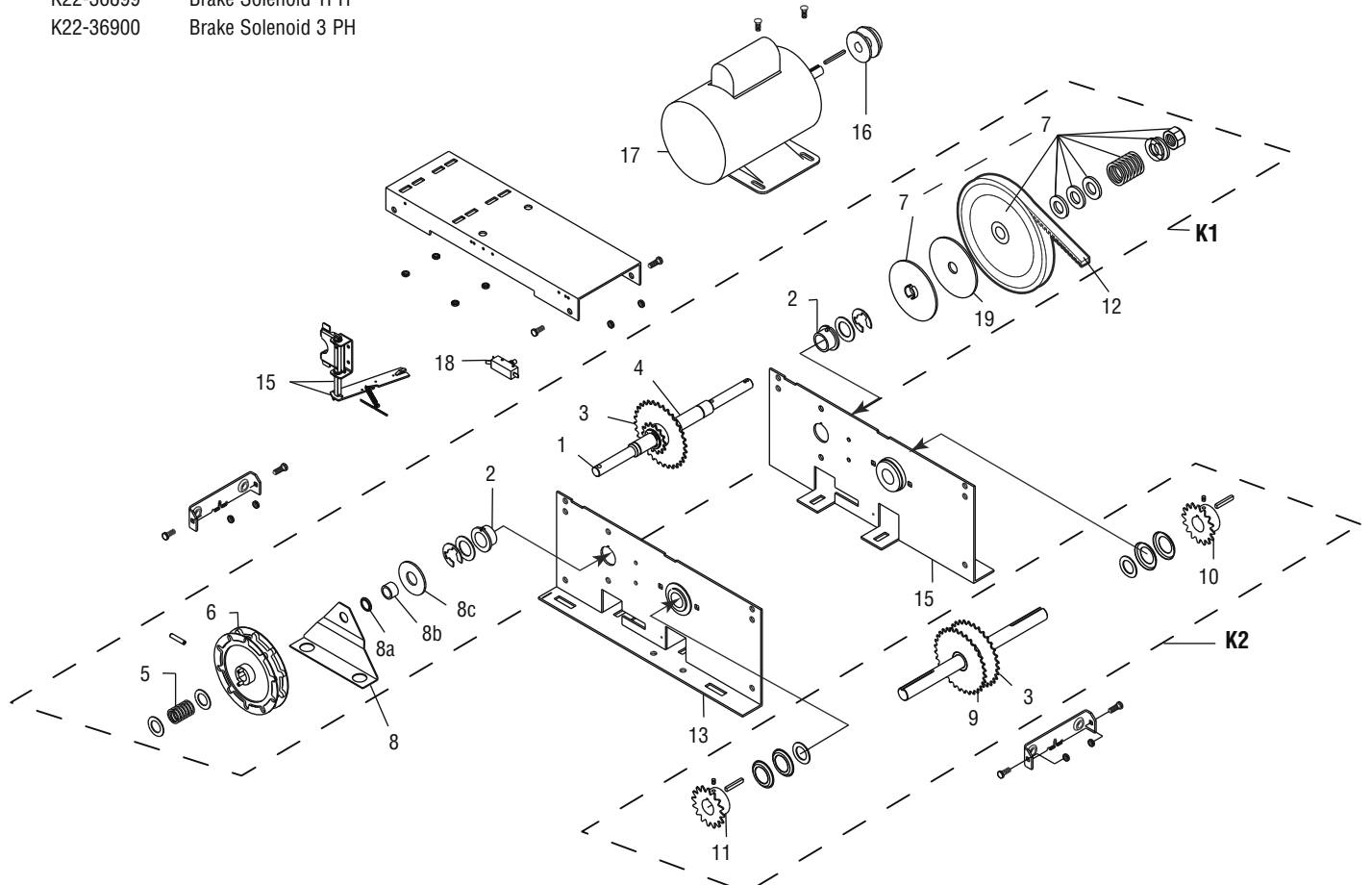
ITEM	PART#	DESCRIPTION
K1	K72-19979	Clutch Shaft Kit Complete with: Clutch Shaft, Keyed Flange Bearing, Dual Sprocket 32/14, 14 Tooth Sprocket, E-Ring, Compression Spring, Chain Wheel Assembly, Pulley Assembly, Chain Guide Assembly, Shim Washer, Washer, Thrust Washer and Roll Pins.
K2	K72-19974	Output Shaft Kit Complete with: Output Shaft, Sprocket Assembly, Dual Sprocket 32/14, Sprocket 48B18x1", Sprocket 50B12x1", Ring, Washer, Key, Set Screw, Roll Pin and Thin Walled Receivers.

NOT SHOWN

71-B1PH	Single Phase Brake Kit
71-B3PH	Three Phase Brake Kit
71-B575-1	575 Volt Brake Kit Complete with: Brake Hub Kit, Brake Release Lever, Brake Disk, Spring Cup, Studs, Compression Springs, Brake Solenoid, Solenoid Cover, Spacers, Mounting Plate, Pressure Plate, Feather Key and Conduit.
K73-HFRAME-L	H Frame Kit, Left Hand
K73-HFRAME-R	H Frame Kit, Right Hand
K94-36992	Brake Cable Harness 1PH
K94-36994	Brake Cable Harness 3 PH
K22-36899	Brake Solenoid 1PH
K22-36900	Brake Solenoid 3 PH

INDIVIDUAL PARTS

ITEM	PART#	DESCRIPTION	ITEM	PART#	DESCRIPTION
1	11-19471	Clutch Shaft - H	17		
2	12-19504	Keyed Flange Bearing 1"	1/3HP	K20-1033B-2LP-H24	Motor - model H331L5
3	15-30822	Dual Sprocket 32/14*		K20-3033B-4P-H24	Motor - model H333L5
4	15-19481	Sprocket, 14 Tooth	1/2HP	K20-1050B-2LP-H24	Motor - model H501L5
5	18-11379	Compression Spring		K20-3050B-4P-H24	Motor - model H503L5
6	75-10884	Chain Wheel Assembly		K20-3050M-5-H25	Motor - model H505L5
7	K75-19985	Pulley Assembly	3/4HP	K20-1075B-2LP-H24	Motor - model H751L5
8	10-10882	Chain Guide		K20-3075B-4P-H24	Motor - model H753L5
8a	12-10883	Nyliner Bearing		K20-3075M-5-H25	Motor - model H755L5
8b	12-10882	Bushing .753 I.D. x 5/8"	1HP	K20-1100B-2LP-H24	Motor - model H101L5
8c	80-10883	Washer Spacer		K20-3100B-4P-H24	Motor - model H103L5
9	15-19478	Sprocket Assembly		K20-3100M-5-H25	Motor - model H105L5
10	15-48B18LGE	Sprocket 48B18x1"	18	23-10916	Interlock Switch
11	15-50B12LGH	Sprocket 50B12x1"	19	39-10167	Clutch Disk
12	16-5L304	Cogged Belt 30.4"	NOT SHOWN		
13	K75-19978-R	Frame Kit (Right)	19-48047M		Roller Chain, #48x47 Pitch with Master Link
14	K75-19978-L	Frame Kit (Left)	12-10891		1" Flange Ball Bearing
15	K75-19981	Arm Kit - H			
16	17-6014	Motor Pulley			



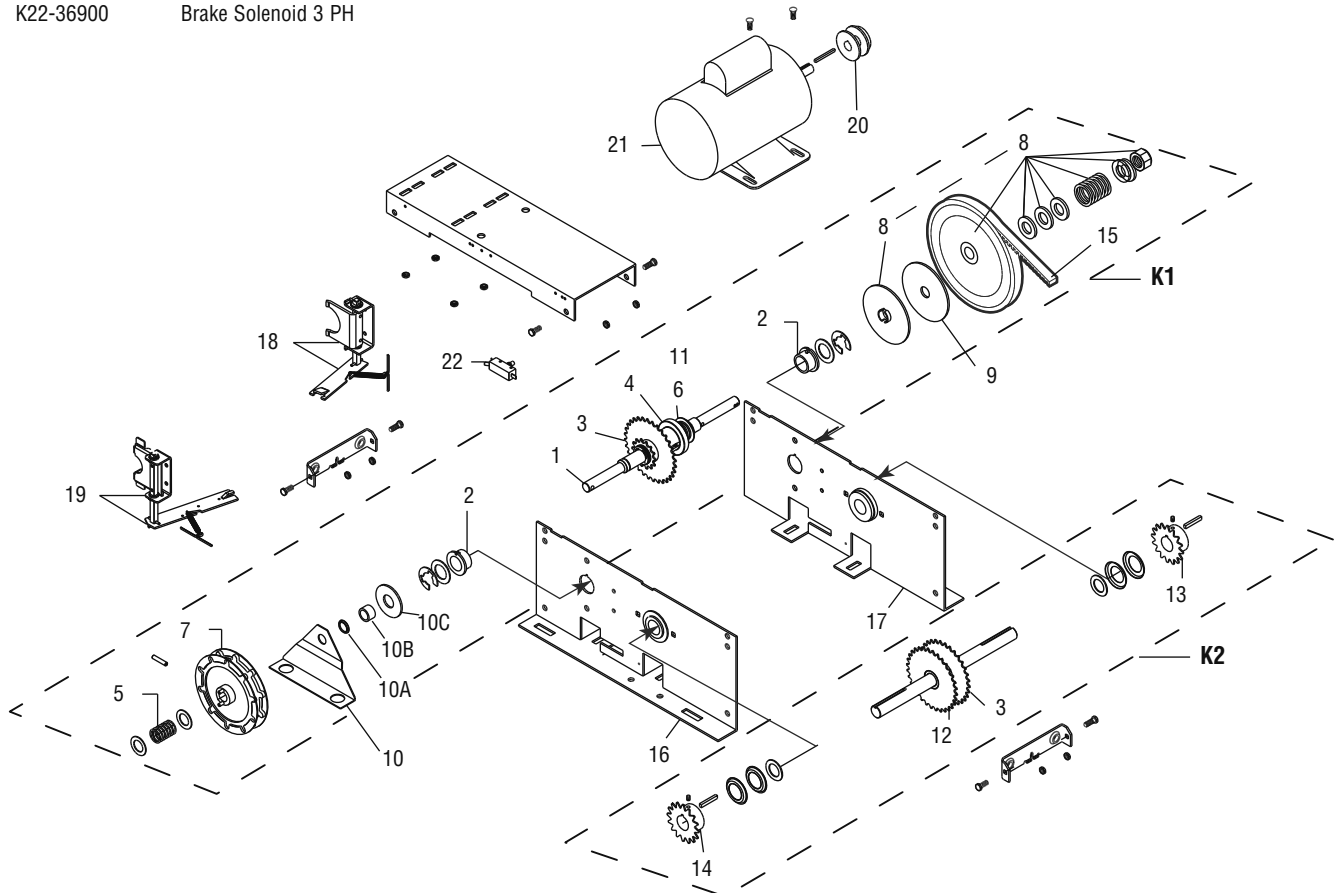
MODEL HJ

SERVICE KITS

ITEM	PART#	DESCRIPTION
K1	K72-19982	Clutch Shaft Kit Complete with: Clutch Shaft, Keyed Flange Bearing, Dual Sprocket 32/14, Splined Core Sprocket, E-Ring, Compression Spring, Pulley Assembly, Thick Washer, Thrust Bearing, Retaining Ring, Splined Hub, Washer and Roll Pin.
K2	K72-19974	Output Shaft Kit Complete with: Output Shaft, Sprocket Assembly, Dual Sprocket 32/14, Sprocket 48B18x1", Sprocket 50B12x1", E-Ring, Washer, Key, Set Screw 5/16"-18, Roll Pin and Thin Walled Receiver.
NOT SHOWN		
71-B1PH		Single Phase Brake Kit
71-B3PH		Three Phase Brake Kit
71-B575-1		575 Volt Brake Kit Complete with: Brake Hub Kit, Brake Release Lever, Brake Disk, Spring Cup, Studs, Compression Springs, Brake Solenoid, Solenoid Cover, Spacers, Mounting Plate, Pressure Plate, Feather Key and Conduit.
K73-HJFRAME-L		HJ Frame Kit, Left Hand
K73-HJFRAME-R		HJ Frame Kit, Right Hand
K94-36992		Brake Cable Harness 1PH
K94-36994		Brake Cable Harness 3 PH
K22-36899		Brake Solenoid 1PH
K22-36900		Brake Solenoid 3 PH

INDIVIDUAL PARTS

ITEM	PART#	DESCRIPTION	ITEM	PART#	DESCRIPTION
1	11-19473	Clutch Shaft - HJ	21		
2	12-19504	Keyed Flange Bearing 1"	1/3HP	K20-1033B-2LP-H24	Motor - model HJ331L5
3	15-30822	Dual Sprocket 32/14*		K20-3033B-4P-H24	Motor - model HJ333L5
4	15-19484	Splined Core Sprocket	1/2HP	K20-1050B-2LP-H24	Motor - model HJ501L5
5	18-11379	Compression Spring		K20-3050B-4P-H24	Motor - model HJ503L5
6	18-30957	Compression Spring		K20-3050M-5-H25	Motor - model HJ505L5
7	75-10884	Chain Wheel Assembly	3/4HP	K20-1075B-2LP-H24	Motor - model HJ751L5
8	K75-19985	Pulley Assembly		K20-3075B-4P-H24	Motor - model HJ753L5
9	39-10167	Clutch Pad		K20-3075M-5-H25	Motor - model HJ755L5
10	10-10882	Chain Guide	1HP	K20-1100B-2LP-H24	Motor - model HJ101L5
10A	12-10883	Nyliner Bearing		K20-3100B-4P-H24	Motor - model HJ103L5
10B	12-10882	Bushing .753 I.D. x 5/8"		K20-3100M-5-H25	Motor - model HJ105L5
10C	80-10883	Washer Spacer	22	23-10916	Interlock Switch
11	80-19846	Splined Hub	NOT SHOWN		
12	15-19478	Sprocket Assembly	19-48047M		Roller Chain, #48x47 Pitch with Master Link
13	15-48B18LGE	Sprocket 48B18x1"			
14	15-50B12LGH	Sprocket 50B12x1"			
15	16-5L304	Cogged Belt 30.4"			
16	K75-19978-R	Frame Kit (Right)			
17	K75-19978-L	Frame Kit (Left)			
18	K75-19977	Arm Kit - Right			
19	K75-19981	Arm Kit - Left			
20	17-6014	Motor Pulley			



LiftMaster® ELITE SERIES®

PIÈCES DE RECHANGE ACTIONNEURS LOGIC 5,0 MODÈLES J, H, ET HJ

COFFRET ÉLECTRIQUE

NÉCESSAIRES DE RECHANGE DU COFFRET ÉLECTRIQUE

Pour commander un nécessaire complet de coffret électrique, ajouter le préfixe (K-) au numéro du modèle de votre actionneur, par exemple :

H501L5R (actionneur) = K-H501L5R (nécessaire de coffret électrique)

NÉCESSAIRES D'ENTRETIEN

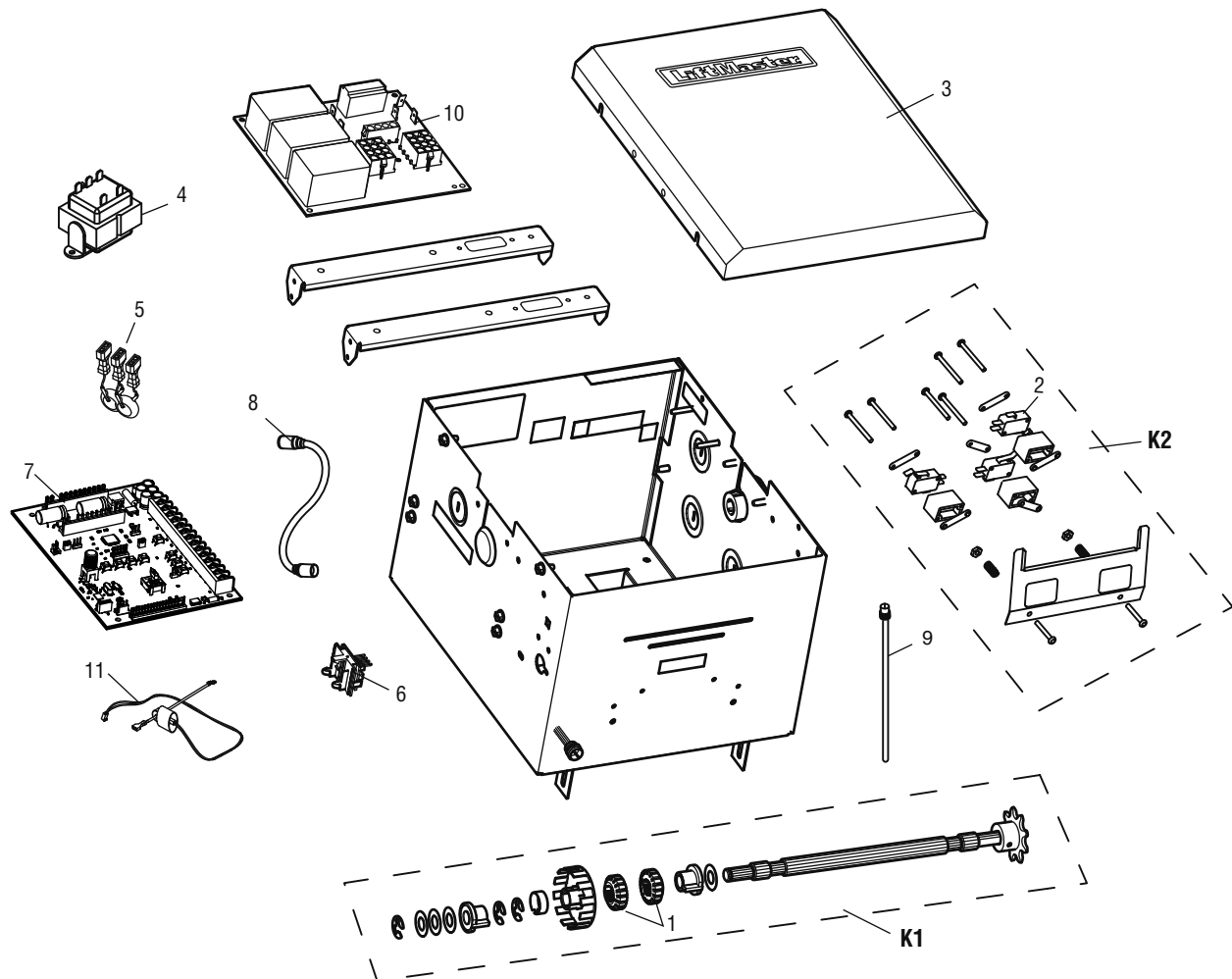
ARTICLE	NO DE PIÈCE	DESCRIPTION
K1	K72-14130-1	Nécessaire d'axe de limite de fin de course Complet avec : Arbre de limite, écrous de limite, paliers de limite, engrenages de limite, couvercle d'interrupteur, rondelles de réglage, anneau de compression, goupille cylindrique et anneaux de retenue en E.
K2	K72-12515-1	Nécessaire d'interrupteur de fin de course Complet avec : Frein d'écrou de limite, plaques d'interrupteur, plaque d'appui, plaques de fixation, interrupteurs de fin de course, protections, vis et écrous de blocage.

PIÈCES INDIVIDUELLES

ARTICLE	NO DE PIÈCE	DESCRIPTION
1	13-10024	Écrou de limite
2	23-10041	Interrupteur de fin de course
3	K75-36913	Couvercle
4	K21-14182	Transformateur, 115/230 V, 20 Va
	K21-36793	Transformateur, 208-230/460 V, 20 Va
	K21-35077	Transformateur, 575/40 Va
5	K74-31243	MOVs
6	K79-15016-1	Ensemble de capteur de régime
7	K001D8395	Carte logique
8	K2A761	Câble coaxial
9	K001C8103-1	Antenne
10	K001D8396-1	Relais/tableau d'alimentation monophasé
	K001D8397	Relais/tableau d'alimentation triphasé
11	K21-38158	Faisceau de détection de courant (pour les actionneurs triphasés uniquement)

NON ILLUSTRÉ

K94-36934 Nécessaire de faisceau de câblage



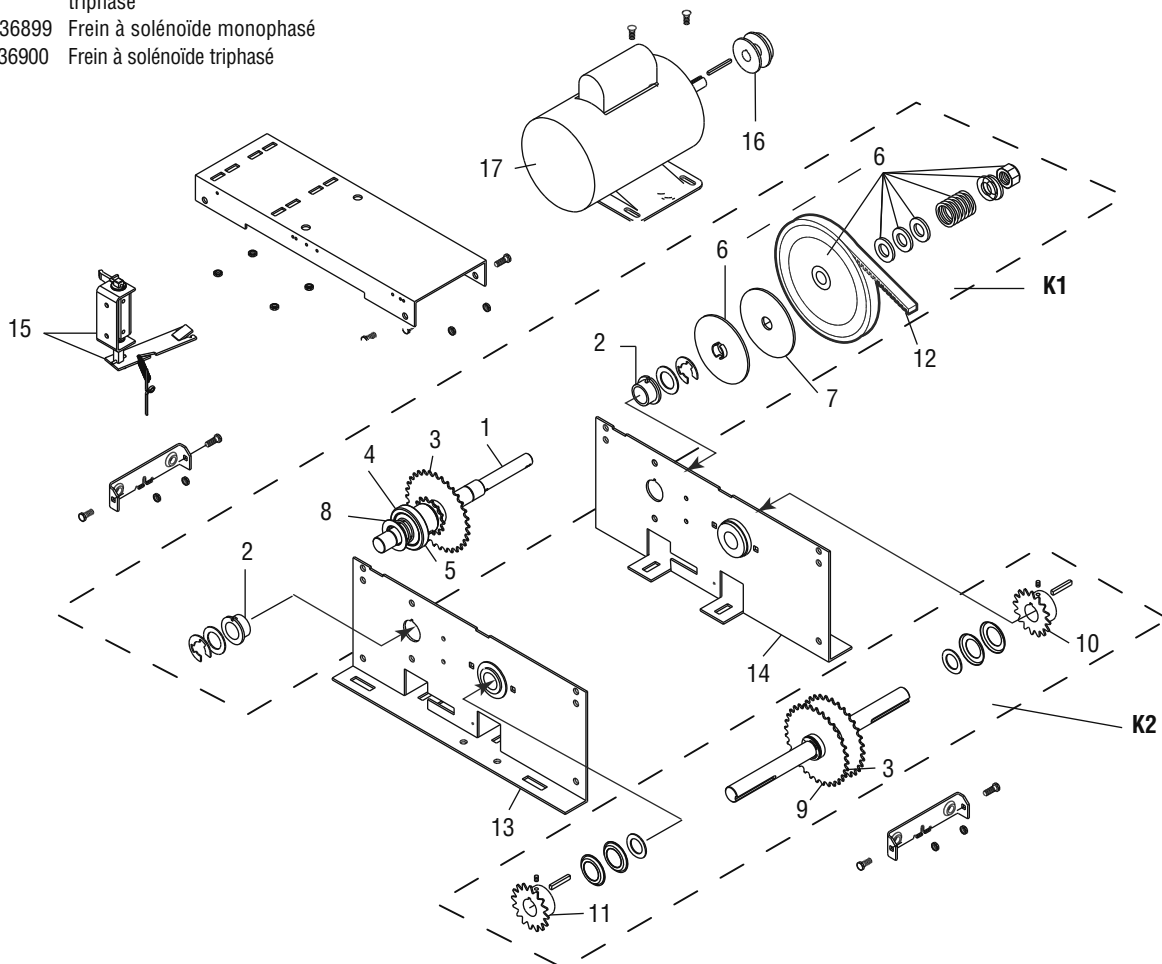
MODÈLE J

NÉCESSAIRES D'ENTRETIEN

ARTICLE	NO DE PIÈCE	DESCRIPTION
K1	K72-19975	Nécessaire d'arbre d'embrayage Compléter avec : Arbre d'embrayage, paliers à bride clavetés de 1 po, double pignon 32/14, pignon principal cannelé, anneau de retenue en E, ressort de compression, ensemble de poulie, rondelles, palier de butée, bague de retenue, moyeu cannelé et goupille cylindrique.
K2	K72-19974	Nécessaire d'axe de sortie Compléter avec : Arbre de sortie, ensemble de pignon, double pignon 32/14, pignon, alésage 50B12x1 po., bague, rondelles, vis de réglage, goupille cylindrique et récepteur à paroi mince.
NON ILLUSTRÉ		
71-B1PH		Nécessaire de frein monophasé
71-B3PH		Nécessaire de frein triphasé
71-B575-1		Nécessaire de frein 575 V Compléter avec : Nécessaire de moyeu de frein, levier de déverrouillage du frein, disque de frein, cuvette de ressort, goujons, ressorts de compression, solénoïde de frein, couvercle à solénoïde, entretoises, plaque de montage, plateau d'embrayage, clavette et conduit.
K94-36992		Faisceau de câbles de frein monophasé
K94-36994		Faisceau de câbles de frein triphasé
K22-36899		Frein à solénoïde monophasé
K22-36900		Frein à solénoïde triphasé

PIÈCES INDIVIDUELLES

ARTICLE	NO DE PIÈCE	DESCRIPTION	ARTICLE	NO DE PIÈCE	DESCRIPTION
1		Arbre d'embrayage - J (Offert uniquement dans le nécessaire complet d'arbre d'embrayage)	17		Moteur - modèle J331L5
2	12-19504	Palier à bride claveté de 1 po	1/3HP		Moteur - modèle J333L5
3	15-30822	Double pignon 32/14*	1/2HP		Moteur - modèle J501L5
4	15-19484	Pignon principal cannelé			Moteur - modèle J503L5
5	18-30957	Ressort de compression			Moteur - modèle J505L5
6	K75-19985	Ensemble de poulie	3/4HP		Moteur - modèle J751L5
7	39-10167	Butée d'embrayage			Moteur - modèle J753L5
8	80-19846	Moyeu cannelé, nécessaire de désaccouplement J			Moteur - modèle J755L5
9	15-19478	Ensemble de pignon	1HP		Moteur - modèle J101L5
10	15-48B18LGE	Pignon 48B18x1 po.			Moteur - modèle J103L5
11	15-50B12LGH	Pignon 50B12x1 po.			Moteur - modèle J105L5
12	16-5L304	Courroie crantée 30.4 po.			
13	K75-19978-R	Nécessaire de cadre (droit)	NON ILLUSTRÉ		
14	75-19978-L	Nécessaire de cadre (gauche)	19-48047M		Chaîne à rouleau, #48x47
15	K75-19977	Nécessaire de bras J			Pas avec maillon de raccord
16	17-6014	Poulie de moteur			

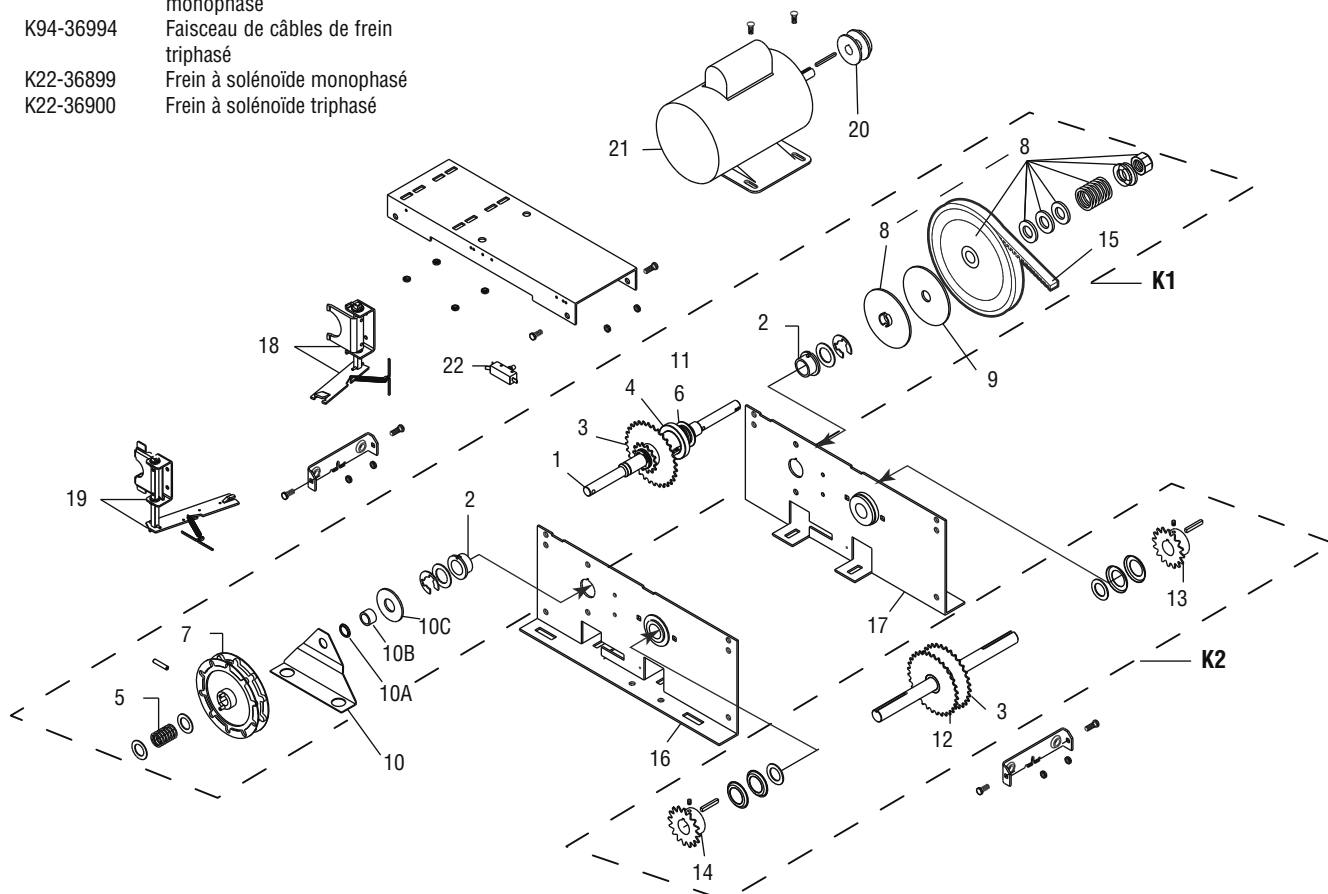


MODÈLE HJ

NÉCESSAIRES D'ENTRETIEN

PIÈCES INDIVIDUELLES

ARTICLE	NO DE PIÈCE	DESCRIPTION	ARTICLE	NO DE PIÈCE	DESCRIPTION	ARTICLE	NO DE PIÈCE	DESCRIPTION
K1	K72-19982	Nécessaire d'arbre d'embrayage Compléter avec : Arbre d'embrayage, paliers à bride clavetés de 1 po, double pignon 32/14, pignon principal cannelé, anneau de retenue en E, ensemble de roue à chaîne, ensemble de poulie, rondelle épaisse, palier de butée, bague de retenue, moyeu cannelé, rondelle et goupilles cylindriques.	1	11-19473	Arbre d'embrayage - HJ	21		
			2	12-19504	Palier à bride claveté de 1 po	1/3HP	K20-1033B-2LP-H24	Moteur - modèle HJ331L5
			3	15-30822	Double pignon 32/14*		K20-3033B-4P-H24	Moteur - modèle HJ333L5
			4	15-19484	Pignon principal cannelé	1/2HP	K20-1050B-2LP-H24	Moteur - modèle HJ501L5
			5	18-11379	Ressort de compression		K20-3050B-4P-H24	Moteur - modèle HJ503L5
			6	18-30957	Ressort de compression		K20-3050M-5-H25	Moteur - modèle HJ505L5
			7	75-10884	Ensemble de roue à chaîne	3/4HP	K20-1075B-2LP-H24	Moteur - modèle HJ751L5
			8	K75-19985	Ensemble de poulie		K20-3075B-4P-H24	Moteur - modèle HJ753L5
K2	K72-19974	Nécessaire d'axe de sortie Compléter avec : Arbre de sortie, ensemble de pignon, double pignon 32/14, pignon 48B18x1 po., pignon 50B12x1 po., anneau de retenue en E, rondelle, clé, vis de réglage 5/16 po.-18, goupille cylindrique et récepteur à paroi mince.	8	39-10167	Butée d'embrayage	1HP	K20-3075M-5-H25	Moteur - modèle HJ755L5
			9	10-10882	Guide de chaîne		K20-1100B-2LP-H24	Moteur - modèle HJ101L5
			10	10-10882	Guide de chaîne		K20-3100B-4P-H24	Moteur - modèle HJ103L5
			10A	12-10883	Palier Nyloner		K20-3100M-5-H25	Moteur - modèle HJ105L5
			10B	12-10882	Douille 0,753 dia. int. x 5/8 po	2223-10916		Commutateur de verrouillage
NON ILLUSTRÉ			10C	80-10883	Rondelle-entretoise	NON ILLUSTRÉ		
71-B1PH		Nécessaire de frein monophasé	11	80-19846	Moyeu cannelé	19-48047M		Chaîne à rouleau, #48x47
71-B3PH		Nécessaire de frein triphasé	12	15-19478	Ensemble de pignon			Pas avec maillon de raccord
71-B575-1		Nécessaire de frein 575 V Compléter avec : Nécessaire de moyeu de frein, levier de déverrouillage du frein, disque de frein, cuvette de ressort, goujons, ressorts de compression, solénoïde de frein, couvercle à solénoïde, entretoises, plaque de montage, plateau d'embrayage, clavette et conduit.	13	15-48B18LGE	Pignon 48B18x1 po.			
			14	15-50B12LGH	Pignon 50B12x1 po.			
			15	16-5L304	Courroie crantée 30,4 po.			
			16	K75-19978-R	Nécessaire de cadre (droit)			
			17	K75-19978-L	Nécessaire de cadre (gauche)			
K73-HFRAME-L		Nécessaire de cadre H, à gauche	18	K75-19977	Nécessaire de bras - Droit			
K73-HFRAME-R		Nécessaire de cadre H, à droite	19	K75-19981	Nécessaire de bras - Gauche			
K94-36992		Faisceau de câbles de frein monophasé	20	17-6014	Poulie de moteur			
K94-36994		Faisceau de câbles de frein triphasé						
K22-36899		Frein à solénoïde monophasé						
K22-36900		Frein à solénoïde triphasé						



TABLERO ELÉCTRICO

JUEGOS DE REPUESTO PARA EL TABLERO ELÉCTRICO

Para solicitar un juego completo de repuesto para el tablero eléctrico agregue una K antes del número de modelo del operador. Por ejemplo:
H501L5R (Operador) = K-H501L5R (juego para tablero eléctrico)

JUEGOS DE REPUESTO

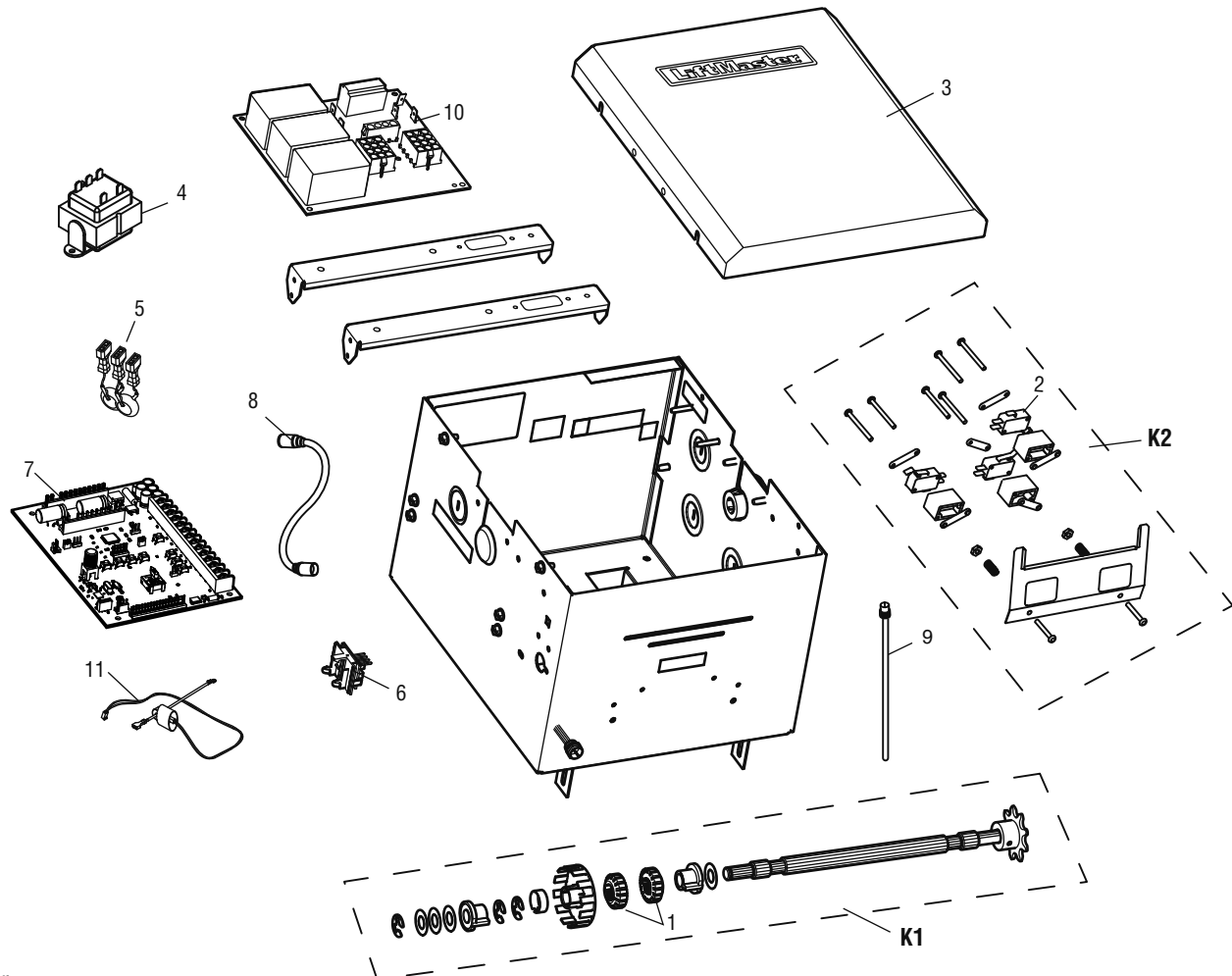
REF	PARTE N°	DESCRIPCIÓN
K1	K72-14130-1	Juego para límite del eje Completar con: Límite de eje, de tuercas, de cojinetes, de rueda dentada, actuador de interruptor, arandelas de seguridad, aros de compresión, pasadores y chavetas.
K2	K72-12515-1	Juego de límite de carrera Completar con: Retén de tuerca, placas del interruptor, placas de apoyo, placas de presión, límites de carrera, soportes, tornillos y tuercas de seguridad.

PARTES INDIVIDUALES

REF	PARTE N°	DESCRIPCIÓN
1	13-10024	Tuerca de límite
2	23-10041	Límite de carrera
3	K75-36913	Tapa
4	K21-14182	Transformador de 115/230 Voltios, 20 VA
	K21-36793	Transformador de 208-230/460 Voltios, 20 VA
	K21-35077	Transformador de 575 Voltios, 40 VA
5	K74-31243	MOVs
6	K79-15016-1	Sensor de RPM
7	K001D8395	Tarjeta lógica
8	K2A761	Cable coaxial
9	K001C8103-1	Antena
10	K001D8396-1	Tarjeta de relés/alimentación monofásica
	K001D8397	Tarjeta de relés/alimentación trifásica
11	K21-38158	Arnés del sensor de corriente (para operadores trifásicos únicamente)

NO MOSTRADO

K94-36934 Juego de arnés de conexión



MODELO J

JUEGOS DE REPUESTO

REF	PARTE N°	DESCRIPCIÓN
K1	K72-19975	Juego del eje del embrague Completar con: Eje del embrague, cojinetes de brida de 1 pulg., doble rueda dentada estriada, chaveta, resorte, mecanismo de polea, arandelas, cojinete de empuje, aro de retención, cubo estriado y pasador.
K2	K72-19974	Juego del eje de salida Completar con: Eje de salida, rueda dentada, doble rueda dentada 32/14, rueda dentada 48B18x1 pulg., rueda dentada 50B12x1 pulg., aro, arandela, tornillo de fijación, pasador y receptor fino.
NO MOSTRADO		
71-B1PH		Juego de freno monofásico
71-B3PH		Juego de freno trifásico
71-B575-1		Juego de freno de 575 Voltios Completar con: Juego del núcleo de freno, palanca de liberación del freno, disco del freno, alojamiento del muelle del freno, columnas, muelles, solenoide de freno, tapa del freno, separadores, placa de montaje, placa de compresión, cuña y conducto.
K94-36992		Arnés de conductores del freno de unidad monofásica
K94-36994		Arnés de conductores del freno de unidad trifásica
K22-36899		Solenoide para freno de unidades monofásicas
K22-36900		Solenoide para freno de unidades trifásicas

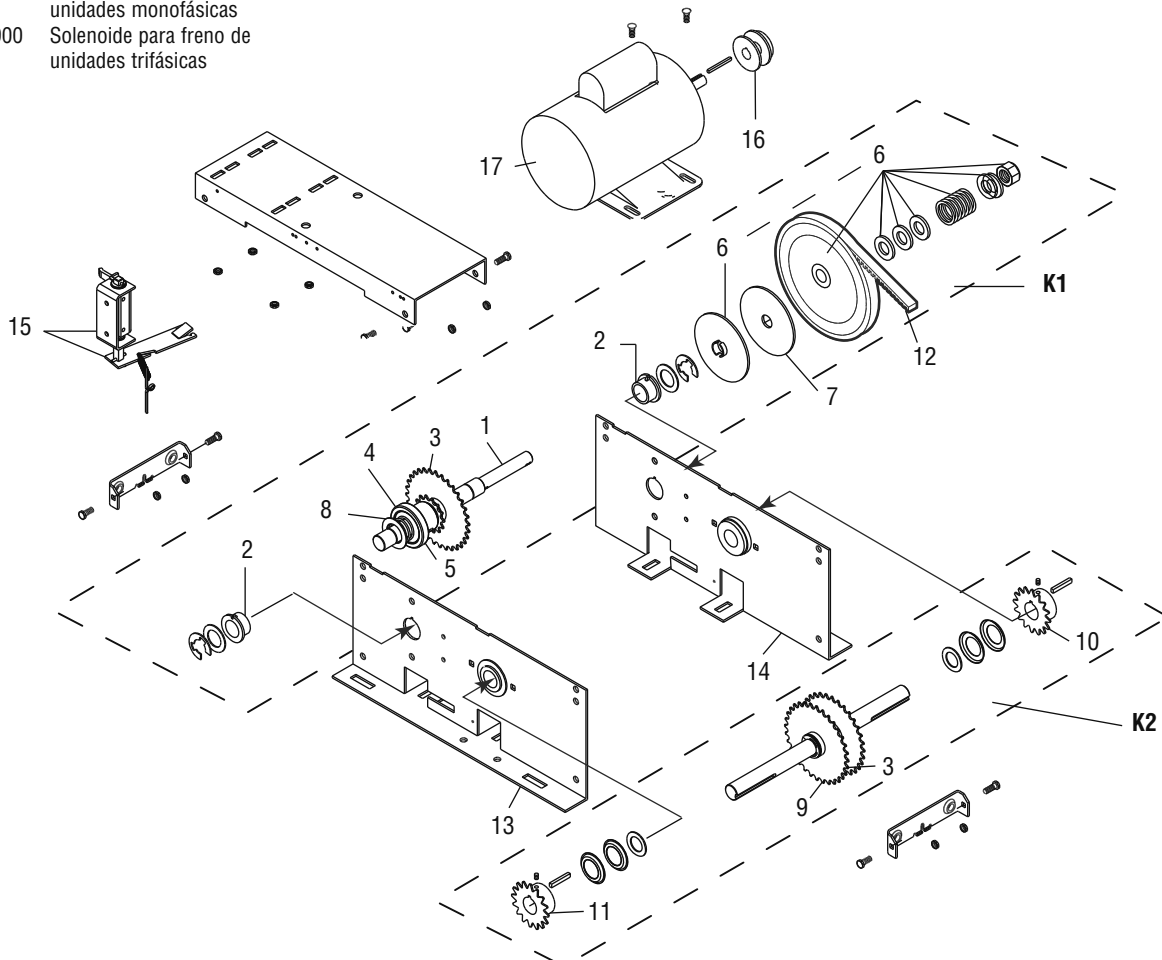
PARTES INDIVIDUALES

REF	PARTE N°	DESCRIPCIÓN
1		Eje del embrague - J (disponible sólo con el juego completo de eje y embrague)
2	12-19504	Cojinete con chaveta de 1 pulg.
3	15-30822	Doble rueda dentada 32/14*
4	15-19484	Rueda dentada estriada
5	18-30957	Resorte
6	K75-19985	Mecanismo de polea
7	39-10167	Base de embrague
8	80-19846	Cubo estriado con gancho de desconexión - J
9	15-19478	Rueda dentada
10	15-48B18LGE	Rueda dentada 48B18x1 pulg.
11	15-50B12LGH	Rueda dentada 50B12x1 pulg.
12	16-5L304	Correa dentada, 30.4 pulg.
13	K75-19978-R	Juego de bastidor (derecho)
14	K75-19978-L	Juego de bastidor (izquierdo)
15	K75-19977	Juego de brazo - J
16	17-6014	Polea motriz

REF	PARTE N°	DESCRIPCIÓN
17		Motor - modelo J331L5
1/3HP	K20-1033B-2LP-H24	Motor - modelo J333L5
1/2HP	K20-1050B-2LP-H24	Motor - modelo J501L5
	K20-3050B-4P-H24	Motor - modelo J503L5
	K20-3050M-5-H25	Motor - modelo J505L5
3/4HP	K20-1075B-2LP-H24	Motor - modelo J751L5
	K20-3075B-4P-H24	Motor - modelo J753L5
	K20-3075M-5-H25	Motor - modelo J755L5
1HP	K20-1100B-2LP-H24	Motor - modelo J101L5
	K20-3100B-4P-H24	Motor - modelo J103L5
	K20-3100M-5-H25	Motor - modelo J105L5

NO MOSTRADO

19-48047M Cadena de rodillos, #48x47 de paso con eslabón maestro



* Llamar para averiguar precios y disponibilidad

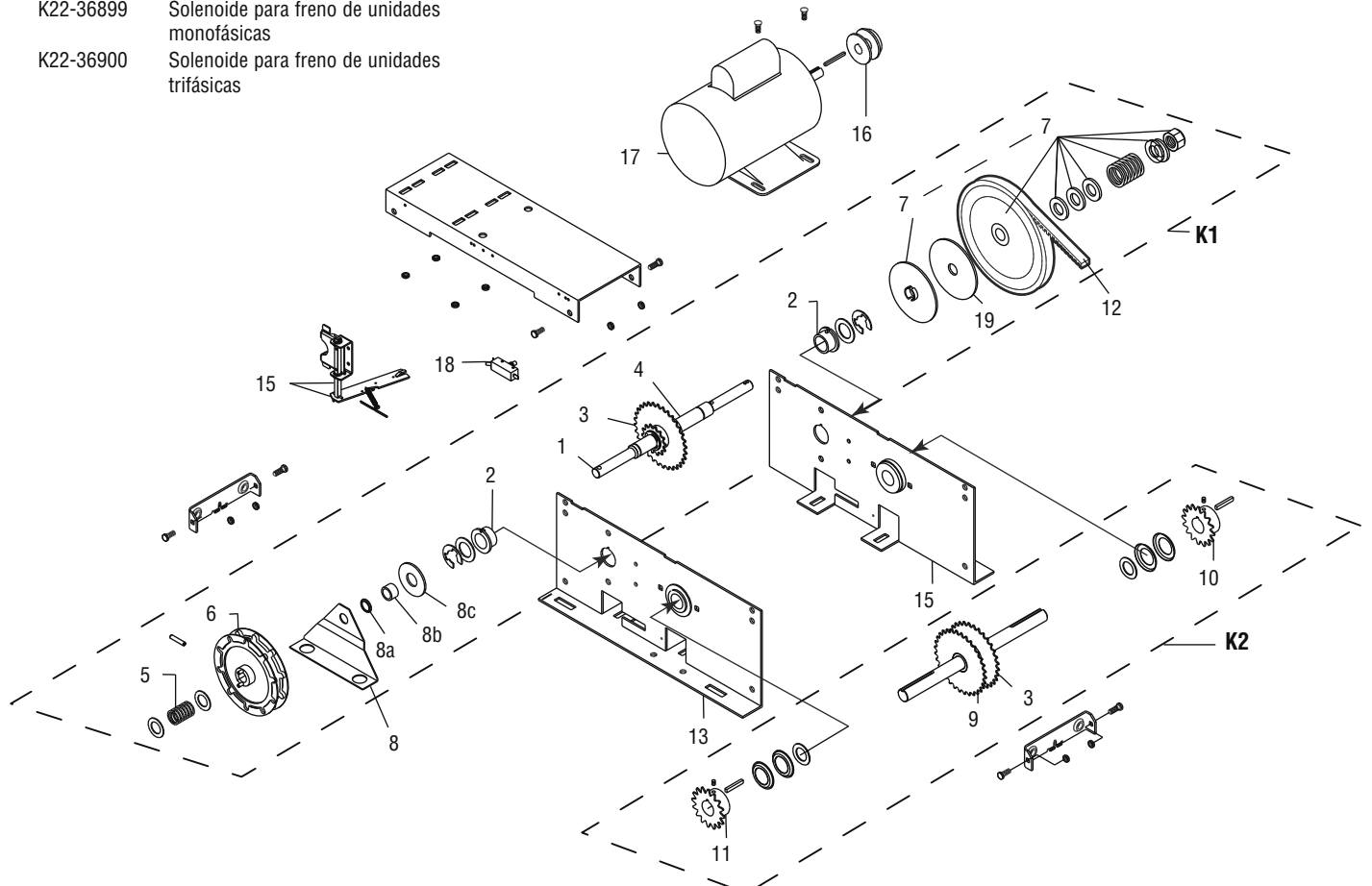
MODELO H

JUEGOS DE REPUESTO

REF	PARTE N°	DESCRIPCIÓN
K1	K72-19979	Juego del eje del embrague Completar con: Eje del embrague, cojinete bridado con chaveta, doble rueda dentada 32/14, rueda dentada de 14 dientes, chaveta, resorte, polea de cadena, mecanismo de polea, guía de cadena, arandelas de seguridad, arandela, arandela de presión y pasadores.
K2	K72-19974	Juego del eje de salida Completar con: Eje de salida, rueda dentada, doble rueda dentada 32/14, rueda dentada 48B18x1 pulg., rueda dentada 50B12x1 pulg., aro, arandela, Chaveta, tornillo de fijación, pasadores y receptor fino.
NO MOSTRADO		
71-B1PH		Juego de freno monofásico
71-B3PH		Juego de freno trifásico
71-B575-1		Juego de freno de 575 Voltios Completar con: Juego del núcleo de freno, palanca de liberación del freno, disco del freno, alojamiento del muelle del freno, columnas, muelles, solenoide de freno, tapa del freno, separadores, placa de montaje, placa de compresión, cuña y conducto.
K73-HFRAME-L		Juego de bastidor H, mano izquierda
K73-HFRAME-R		Juego de bastidor H, mano derecha
K94-36992		Arnés de conductores del freno de unidad monofásica
K94-36994		Arnés de conductores del freno de unidad trifásico
K22-36899		Solenoide para freno de unidades monofásicas
K22-36900		Solenoide para freno de unidades trifásicas

PARTES INDIVIDUALES

REF	PARTE N°	DESCRIPCIÓN	REF	PARTE N°	DESCRIPCIÓN
1	11-19471	Eje del embrague - H	17		
2	12-19504	Cojinete con chaveta de 1 pulg.	1/3HP	K20-1033B-2LP-H24	Motor - modelo H331L5
3	15-30822	Doble rueda dentada 32/14*		K20-3033B-4P-H24	Motor - modelo H333L5
4	15-19481	Rueda dentada, 14 dientes	1/2HP	K20-1050B-2LP-H24	Motor - modelo H501L5
5	18-11379	Resorte		K20-3050B-4P-H24	Motor - modelo H503L5
6	75-10884	Polea de cadena		K20-3050M-5-H25	Motor - modelo H505L5
7	K75-19985	Mecanismo de polea	3/4HP	K20-1075B-2LP-H24	Motor - modelo H751L5
8	10-10882	Guía de cadena		K20-3075B-4P-H24	Motor - modelo H753L5
8a	12-10883	Cojinete Nyliner		K20-3075M-5-H25	Motor - modelo H755L5
8b	12-10882	Buje .753 I.D. x 5/8 de pulg.	1HP	K20-1100B-2LP-H24	Motor - modelo H101L5
8c	80-10883	Arandela separadora		K20-3100B-4P-H24	Motor - modelo H103L5
9	15-19478	Rueda dentada		K20-3100M-5-H25	Motor - modelo H105L5
10	15-48B18LGE	Rueda dentada 48B18x1 pulg.	18	23-10916	Relé de enclavamiento
11	15-50B12LGH	Rueda dentada 50B12x1 pulg.	19	39-10167	Disco de embrague
12	16-5L304	Correa dentada, 30.4 pulg.	NO MOSTRADO		
13	K75-19978-R	Juego de bastidor (derecho)	19-48047M		Cadena de rodillos, #48x47 de paso con eslabón maestro
14	K75-19978-L	Juego de bastidor (izquierdo)	12-10891		Cojinete de bolas bridado de 1 pulg.
15	K75-19981	Juego de brazo - H			
16	17-6014	Polea motriz			



* Llamar para averiguar precios y disponibilidad

MODELO HJ

JUEGOS DE REPUESTO

PARTES INDIVIDUALES

REF	PORTE N°	DESCRIPCIÓN	REF	PORTE N°	DESCRIPCIÓN	REF	PORTE N°	DESCRIPCIÓN
K1	K72-19982	Juego del eje del embrague Completar con: Eje del embrague, cojinetes de brida de 1 pulg., doble rueda dentada 32/14, rueda dentada estriada, chaveta, resorte, polea de cadena, mecanismo de polea, arandela gruesa, cojinete de empuje, aro de retención, cubo estriado, arandela y pasadores.	1	11-19473	Eje del embrague - HJ	21		
			2	12-19504	Cojinete con chaveta de 1 pulg.	1/3HP	K20-1033B-2LP-H24	Motor - modelo HJ331L5
			3	15-30822	Doble rueda dentada 32/14*		K20-3033B-4P-H24	Motor - modelo HJ333L5
			4	15-19484	Rueda dentada estriada	1/2HP	K20-1050B-2LP-H24	Motor - modelo HJ501L5
			5	18-11379	Resorte		K20-3050B-4P-H24	Motor - modelo HJ503L5
			6	18-30957	Resorte		K20-3050M-5-H25	Motor - modelo HJ505L5
			7	75-10884	Polea de cadena	3/4HP	K20-1075B-2LP-H24	Motor - modelo HJ751L5
			8	K75-19985	Mecanismo de polea		K20-3075B-4P-H24	Motor - modelo HJ753L5
			9	39-10167	Base de embrague		K20-3075M-5-H25	Motor - modelo HJ755L5
			10	10-10882	Guía de cadena	1HP	K20-1100B-2LP-H24	Motor - modelo HJ101L5
			10A	12-10883	Cojinete Nyliner		K20-3100B-4P-H24	Motor - modelo HJ103L5
			10B	12-10882	Buje de 0.753 diám. int. x 5/8 pulg.		K20-3100M-5-H25	Motor - modelo HJ105L5
			10C	80-10883	Arandela separadora	22	23-10916	Relé de enclavamiento
			11	80-19846	Cubo estriado	NO MOSTRADO		
			12	15-19478	Rueda dentada		19-48047M	Cadena de rodillos, #48x47 de paso con eslabón maestro
			13	15-48B18LGE	Rueda dentada 48B18x1 pulg.			
			14	15-50B12LGH	Rueda dentada 50B12x1 pulg.			
			15	16-5L304	Correa dentada, 30.4 pulg.			
			16	K75-19978-R	Juego de bastidor (derecho)			
			17	K75-19978-L	Juego de bastidor (izquierdo)			
			18	K75-19977	Juego de brazo - Derecho			
			19	K75-19981	Juego de brazo - Izquierdo			
			20	17-6014	Polea motriz			
NO MOSTRADO								
	71-B1PH	Juego de freno monofásico						
	71-B3PH	Juego de freno trifásico						
	71-B575-1	Juego de freno de 575 Voltios Completar con: Juego del núcleo de freno, palanca de liberación del freno, disco del freno, alojamiento del muelle del freno, columnas, muelles, solenoide de freno, tapa del freno, separadores, placa de montaje, placa de compresión, cuña y conducto.						
	K73-HJFRAME-L	Juego de bastidor HJ, mano izquierda						
	K73-HJFRAME-R	Juego de bastidor HJ, mano derecha						
	K94-36992	Arnés de conductores del freno de unidad monofásica						
	K94-36994	Arnés de conductores del freno de unidad trifásico						
	K22-36899	Solenoide para freno de unidades monofásicas						
	K22-36900	Solenoide para freno de unidades trifásicas						

